

**EXERCICE 5C.1**

Déterminer à l'aide du cercle trigonométrique ( $OI=1$ ) les cosinus ou sinus des angles suivants :

$\cos \widehat{IOA} =$                        $\cos \widehat{IOB} =$

$\sin \widehat{IOC} =$                        $\cos \widehat{IOD} =$

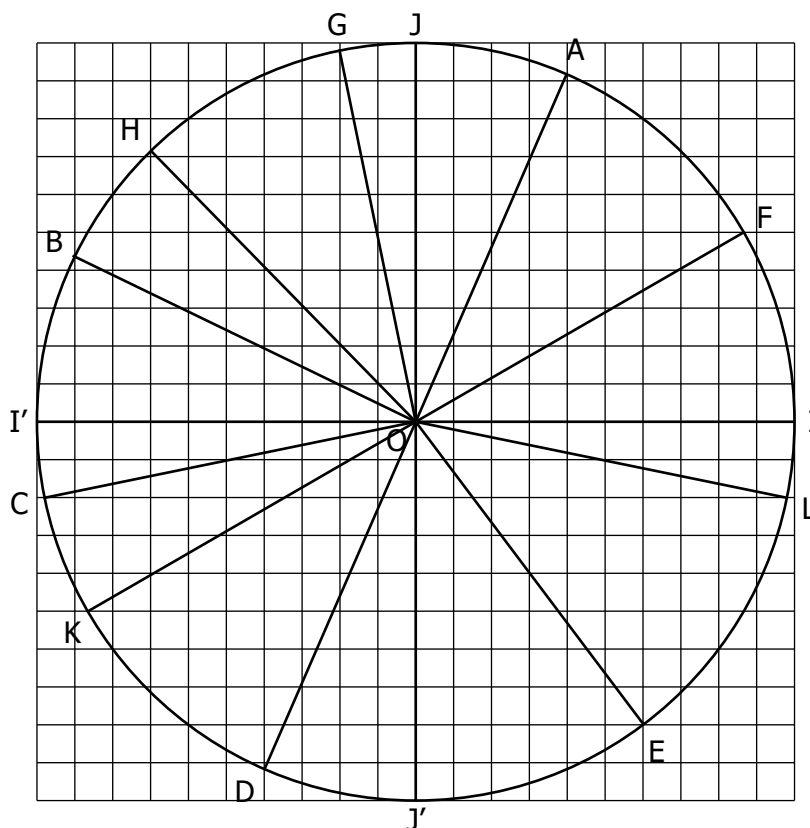
$\sin \widehat{IOE} =$                        $\sin \widehat{IOL} =$

$\sin \widehat{IOF} =$                        $\cos \widehat{IOJ} =$

$\cos \widehat{IOG} =$                        $\cos \widehat{IOH} =$

$\sin \widehat{IOI'} =$                        $\sin \widehat{IOK} =$

$\sin \widehat{IOJ'} =$                        $\cos \widehat{IOI'} =$



**EXERCICE 5C.2**

1. Dans chaque cas, placer un point qui remplit la condition, puis indiquer une mesure en degré de l'angle correspondant :

a. A tel que :  $\cos \widehat{IOA} \approx 0,86 \rightarrow \widehat{IOA} =$

b. B tel que :  $\sin \widehat{IOB} \approx -0,5 \rightarrow \widehat{IOB} =$

c. C tel que :  $\sin \widehat{IOC} \approx 0,26 \rightarrow \widehat{IOC} =$

d. D tel que :  $\cos \widehat{IOD} \approx -0,71 \rightarrow \widehat{IOD} =$

e. E tel que :  $\sin \widehat{IOE} \approx -0,86 \rightarrow \widehat{IOE} =$

f. F tel que :  $\cos \widehat{IOF} \approx -0,26 \rightarrow \widehat{IOF} =$

g. G tel que :  $\sin \widehat{IOG} \approx 0,97 \rightarrow \widehat{IOG} =$

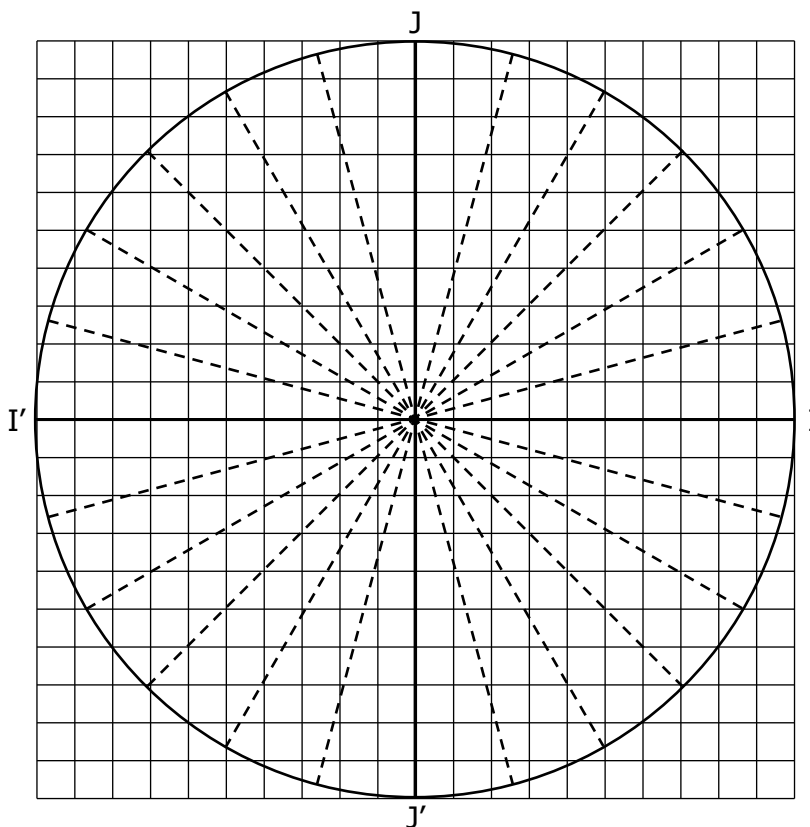
h. H tel que :  $\cos \widehat{IOH} = -1 \rightarrow \widehat{IOH} =$

2. Soit un point M tel que  $\cos \widehat{IOM} \approx -0,86$   
 → Donner une approximation du sinus des deux points qui conviennent :  
 $\sin \widehat{IOM} \approx \dots\dots$  ou  $\sin \widehat{IOM} \approx \dots\dots$

3. Soit un point N tel que  $\sin \widehat{ION} \approx -0,26$   
 → Donner une approximation du cosinus des deux points qui conviennent :  
 $\cos \widehat{ION} \approx \dots\dots$  ou  $\cos \widehat{ION} \approx \dots\dots$

4. Placer le point P tel que  $\cos \widehat{IOP} = \frac{-\sqrt{3}}{2}$

et  $\sin \widehat{IOP} = -\frac{1}{2}$ .



**CORRIGE – Notre Dame de LA MERCI - MONTPELLIER**

**EXERCICE 5C.1**

Déterminer à l'aide du cercle trigonométrique ( $OI=1$ ) les cosinus ou sinus des angles suivants :

$\cos \widehat{IOA} = 0,39$        $\cos \widehat{IOB} = -0,9$

$\sin \widehat{IOC} = -0,2$        $\cos \widehat{IOD} = -0,4$

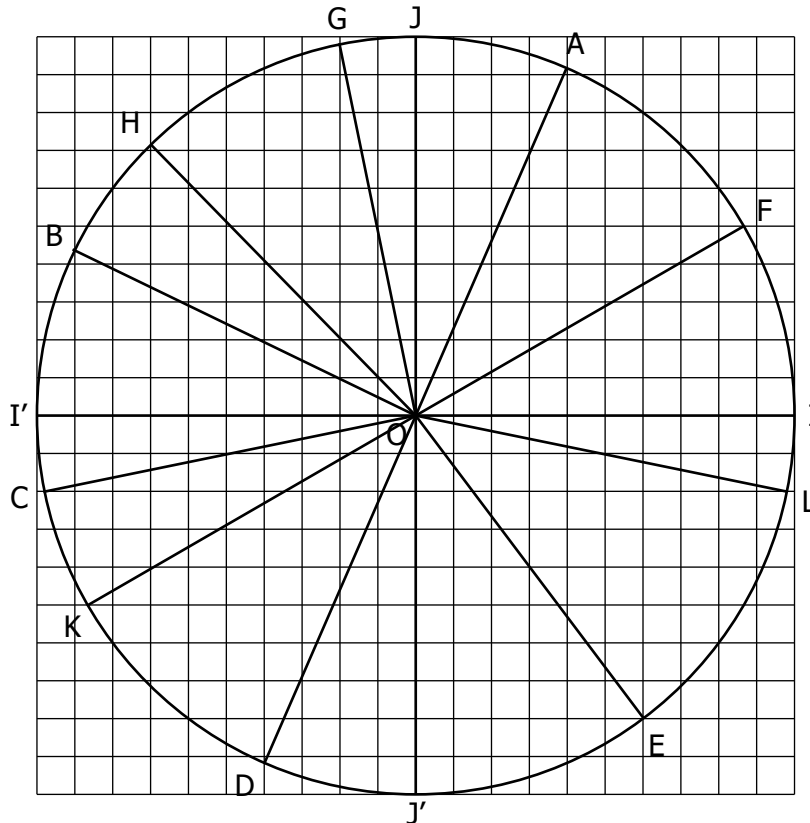
$\sin \widehat{IOE} = -0,8$        $\sin \widehat{IOL} = -0,2$

$\sin \widehat{IOF} = 0,5$        $\cos \widehat{IOJ} = 0$

$\cos \widehat{IOG} = -0,2$        $\cos \widehat{IOH} = -0,7$

$\sin \widehat{IOI'} = 0$        $\sin \widehat{IOK} = -0,5$

$\sin \widehat{IOJ'} = -1$        $\cos \widehat{IOI'} = -1$



**EXERCICE 5C.2**

1. Dans chaque cas, placer un point qui remplit la condition, puis indiquer une mesure en degré de l'angle correspondant :

- a. A tel que :  $\cos \widehat{IOA} \approx 0,86 \rightarrow \widehat{IOA} = 30^\circ$
- b. B tel que :  $\sin \widehat{IOB} \approx -0,5 \rightarrow \widehat{IOB} = -30^\circ$
- c. C tel que :  $\sin \widehat{IOC} \approx 0,26 \rightarrow \widehat{IOC} = 15^\circ$
- d. D tel que :  $\cos \widehat{IOD} \approx -0,71 \rightarrow \widehat{IOD} = 135^\circ$
- e. E tel que :  $\sin \widehat{IOE} \approx -0,86 \rightarrow \widehat{IOE} = -60^\circ$
- f. F tel que :  $\cos \widehat{IOF} \approx -0,26 \rightarrow \widehat{IOF} = 105^\circ$
- g. G tel que :  $\sin \widehat{IOG} \approx 0,97 \rightarrow \widehat{IOG} = 75^\circ$
- h. H tel que :  $\cos \widehat{IOH} = -1 \rightarrow \widehat{IOH} = 180^\circ$

2. Soit un point M tel que  $\cos \widehat{IOM} \approx -0,86$   
 → Donner une approximation du sinus des deux points qui conviennent :  
 $\sin \widehat{IOM} \approx 0,5$     ou     $\sin \widehat{IOM} \approx -0,5$

3. Soit un point N tel que  $\sin \widehat{ION} \approx -0,26$   
 → Donner une approximation du cosinus des deux points qui conviennent :  
 $\cos \widehat{ION} \approx 0,97$     ou     $\cos \widehat{ION} \approx -0,97$

4. Placer le point P tel que  $\cos \widehat{IOP} = \frac{-\sqrt{3}}{2}$

et  $\sin \widehat{IOP} = -\frac{1}{2}$ .

